

TacoFlow2 C A 60



Kompakt design og nem installation



Træksikker kabelforskrining med integreret tætningslæbe



Pumpehus i composite plastic materiale med luftudlader

## ANVENDELSE

Varmeanlæg af alle slags, som beboelse og erhvervsbygninger.

## ENERGY EFFICIENCY INDEX

EEL ≤ 0,20 - Part 2\*

## MOTOR TEKNISK DATA

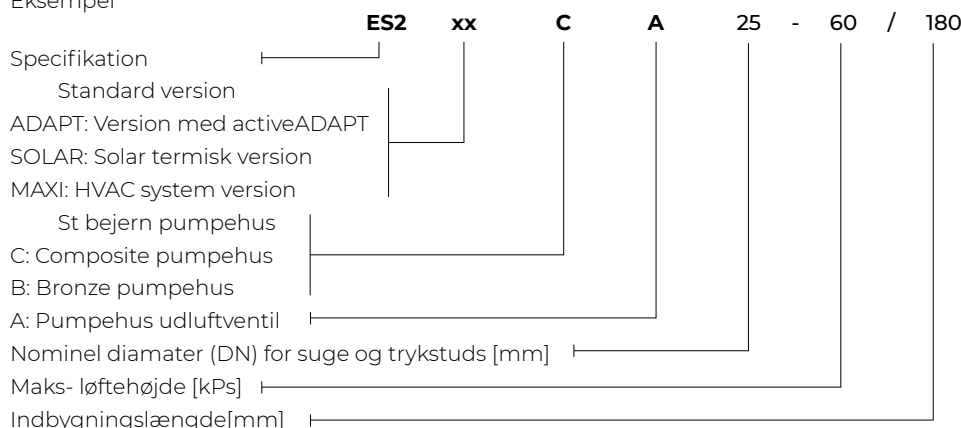
Mærkespænding	1x230 V ( ±10%); Frequency: 50/60 Hz
Strøm Tilslutning	Træksikker kabelforskrining PG 11
Effekt Watt (P1)	Min. 3W, Max. 42W
Strøm (Amp) (I1)	Min. 0.03A, Max. 0.33A
Kapslingsklasse	H
Isoleringsklasse	IP44
Apparat Klasse	II

## PUMPE TEKNISKE DATA

Omgivelsestemperatur	fra +2°C til +40°C
Væsketemperaturområde**	fra +2°C til +95°C
Temperaturområde ved max. omg temp	of 30°C = +30°C to +95°C of 35°C = +35°C to +90°C of 40°C = +40°C to +70°C
Arbejdsdruk	Max. 0.6 MPa - 6 bar
Min: indløbsdruk	0.03 MPa (0.3 bar) ved 50°C 0.10 MPa (1.0 bar) ved 95°C
Maksimal relative fugtighed	≤ 95%
Lydtryksklasse	< 43 dB(A)
Lavvoltage direktivet (2006/95/CE)	Standard used: EN 62233, EN 60335-1 and EN 60335-2-51
EMC Direktivet (2004/108/CE)	Standard used: EN 61000-3-2, EN 61000-3-3, EN 55014-1 and EN 55014-2
Ecodesign Direktivet (2009/125/CE)	Standard used: EN 16297-1 and EN 16297-2

## TYPENØGLE

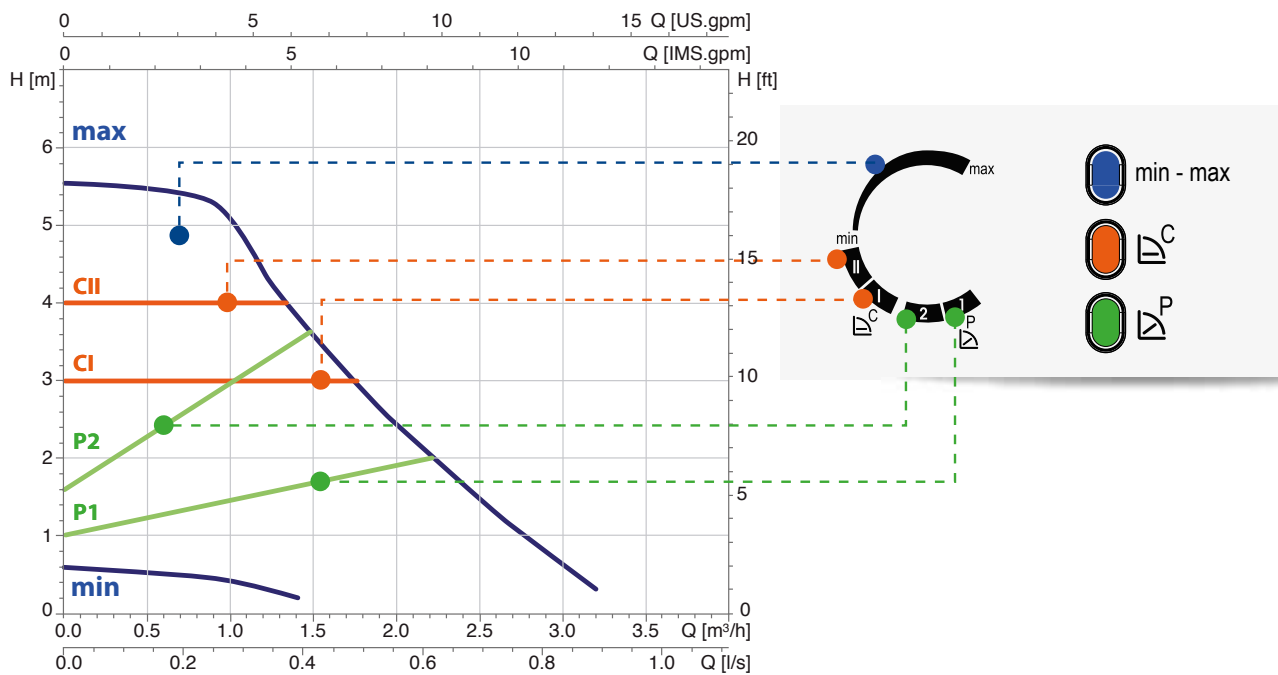
Eksempel



\* Benchmark for mest ådløbercirkulationspumper er EEL ≤ 0,20.

\*\* For at undgå kondens i motoren og elektronikken skal temperaturen på væsken altid være større end omgivelses temperaturen.

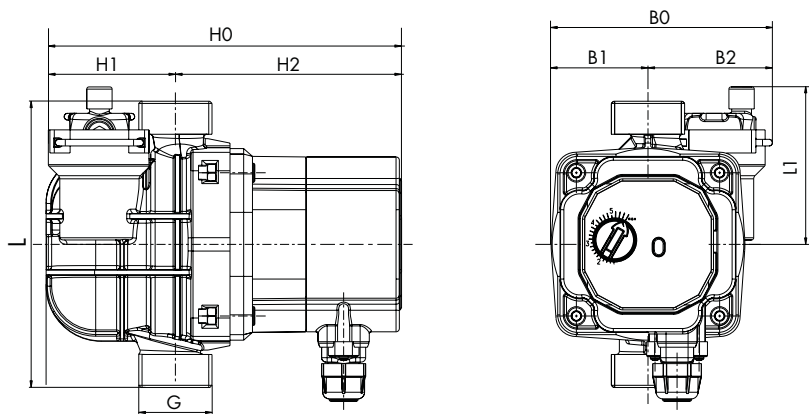
## YDELSESKURVER OG PUMPE INDSTILLINGER



## MATERIALER

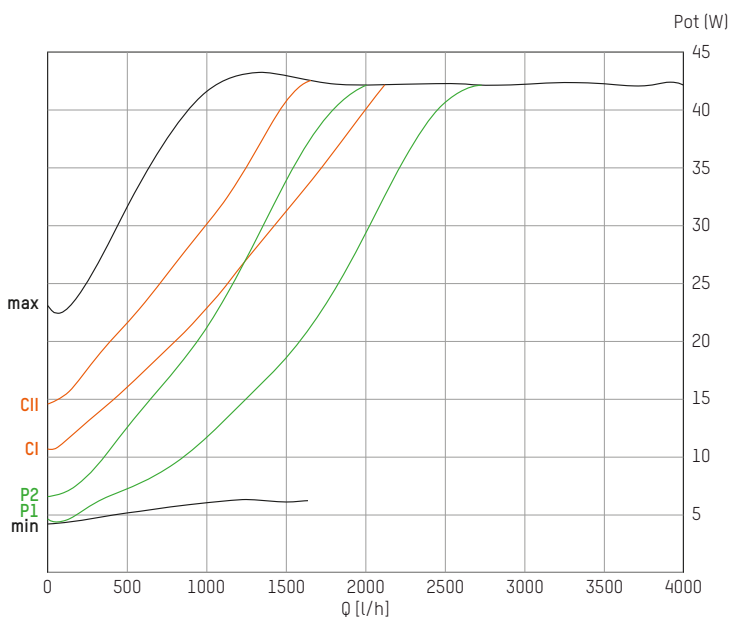
MODEL	PUMPEHUS	LØBER	AKSEL	LEJRE	TRYKLEJE	ROTORHYLSTER
ES2 C A 60	PA 66 GF Composite	Composite	Keramisk	Carbon	Keramisk	Composite

## DIMENSIONER, VÆGT



MODEL	TILSLUTNING	DIMENSION [mm]								VÆGT [KG]	
		L	L1	B0	B1	B2	H0	H1	H2	Netto	Brutto
ES2 C A 15-60/130	G 1	130	71,5	100,5	44	56,5	161,4	58,7	102,7	1,25	1,45

## STRØMFORBRUGSKURVE



## REGULERING OG KONTROL



### TacoFlow2 C A model

Drej regulatoren og vælg det ønskede program  
 Nr. P proportional-tryk kurve (P1,P2)  
 Nr. C Konstant-Tryk kurves (C1,CII)  
 min-maks mode Fast speed



Radiator Konstant-Tryk kurves (CI,CII)



Gulvvarme proportional-tryk kurves (P1,PII)

## LED, SYMBOLER OG DISPLAY

Modelnavn  
 Beskrivelse

KEY: ✓ Applicable; — Not applicable

LED	COLOR	DESCRIPTION	ES2	ES2 ADAPT	ES2 SOLAR	ES2 PURE
activeADAPT	Violet	activeADAPT mode	—	✓	—	—
P	Green	P mode ( $\Delta p-v$ ) – Proportional differenstryk	✓	✓		
C	Orange	C mode ( $\Delta p-c$ ) - Constant differenstryk	✓	✓	—	—
min - max	Blue	min-maks mode – Fast speed	✓	✓	✓	—
	Flashing white	Automatisk detektion af til- stedeværelsen af luft. Sæt udluftningsrutinen igang	✓	✓		
	Red	Fejl eller funktionsfejl, som forhindrer korrekt funktion. Rotor blocked Electrical fault	✓	✓		