

TacoFlow3 MAX 60



ANVENDELSE

Varmeanlæg af alle slags, som beboelse og erhvervsbygninger.



ENERGY EFFICIENCY INDEX

EEL \leq 0,21 - Part 2*

* Benchmark for mest effektivt v dlobercirkulationspumper er EEL \leq 0,20.

** For at undg  kondens i motoren og elektronikken skal temperaturen p  v sken altid v re st rre end omgivelser temperaturen.

FORDELE

- aktiveADAPT funktion:
 - Automatisk adaptation af pumpen i henhold til de specificeret krav af systemet.
- Effektiv output indstillinger med variable Δp -v proportional tryk kurve, konstant tryk kurve Δp -c, fast min./max. hastighed og 10 V eller PWM kontrol
- V sketemperaturomr de fra -10°C to $+110^\circ\text{C}$
- Isoleringsk l leveres med som standard. Det farvede LED display viser den aktuelle driftstilstand.

MOTOR TEKNISK DATA

M�rkesp�nding	1x230 V ($\pm 10\%$); Frequency: 50/60 Hz
Str�m Tilslutning	Tr�ksikker kabelforskr�ning PG 11
Effekt Watt (P1)	Min. 3W, Max. 42W
Str�m (Amp) (I1)	Min. 0.03A, Max. 0.33A
Kapslingsklasse	H
Isoleringsklasse	IP44
Apparat Klasse	II

PUMPE TEKNISKE DATA

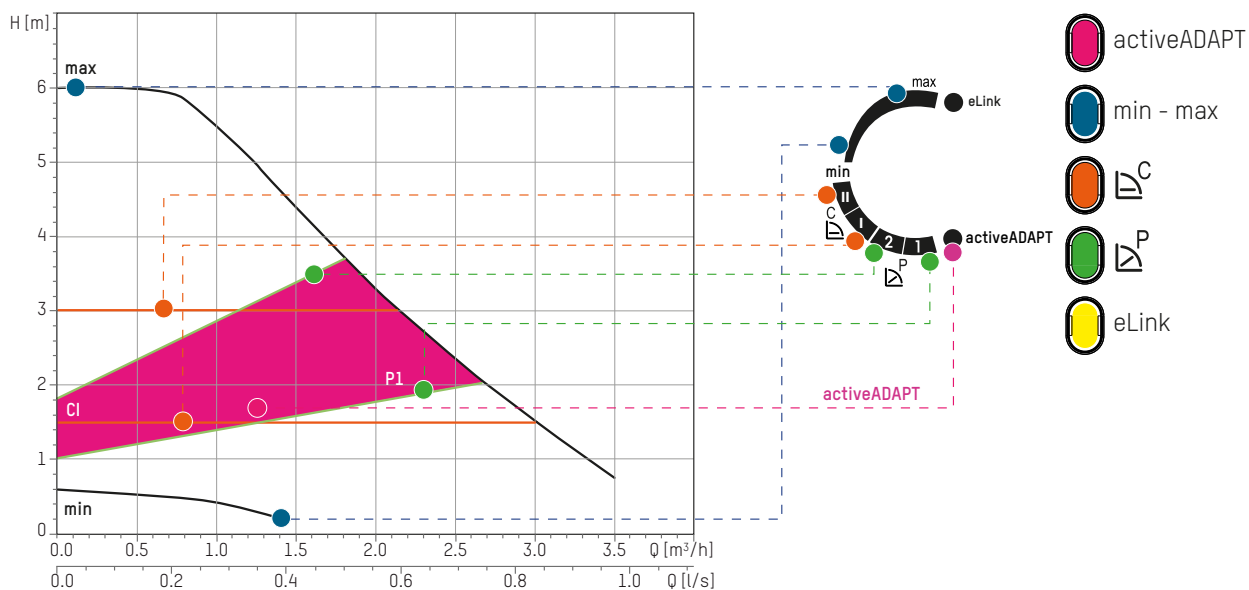
Omgivelsestemperatur	fra $+2^\circ\text{C}$ til $+40^\circ\text{C}$
V�sketemperaturomr�de**	fra $+2^\circ\text{C}$ til $+110^\circ\text{C}$
Temperaturomr�de ved max. omg temp	of $30^\circ\text{C} = +30^\circ\text{C}$ to $+95^\circ\text{C}$ of $35^\circ\text{C} = +35^\circ\text{C}$ to $+90^\circ\text{C}$ of $40^\circ\text{C} = +40^\circ\text{C}$ to $+70^\circ\text{C}$
Arbejdstryk	Max. 1.0 MPa - 10 bar
Min: indl�bstryk	0.03 MPa (0.3 bar) ved 95°C 0.15 MPa (1.0 bar) ved 110°C
Maksimal relative fugtighed	$\leq 95\%$
Lydtryksklasse	$< 43 \text{ dB(A)}$
Lavvoltage direktivet (2006/95/CE)	Standard used: EN 62233, EN 60335-1 and EN 60335-2-51
EMC Direktivet (2004/108/CE)	Standard used: EN 61000-3-2, EN 61000-3-3, EN 55014-1 and EN 55014-2
Ecodesign Direktivet (2009/125/CE)	Standard used: EN 16297-1 and EN 16297-2

TYPEN GLE

Eksempel

	ES2	Link	xx	xx	25	-	60	/	180
Specifikation									
Standard version									
ADAPT: Version med activeADAPT									
SOLAR: Solar termisk version									
MAXI: HVAC system version									
St bejern pumpehus									
C: Composite pumpehus									
B: Bronze pumpehus									
A: Pumpehus udluftventil									
Nominal diameter (DN) for suge og trykstuds [mm]									
Maks- l�fteh�jde [kPs]									
Indbygningsl�ngde[mm]									

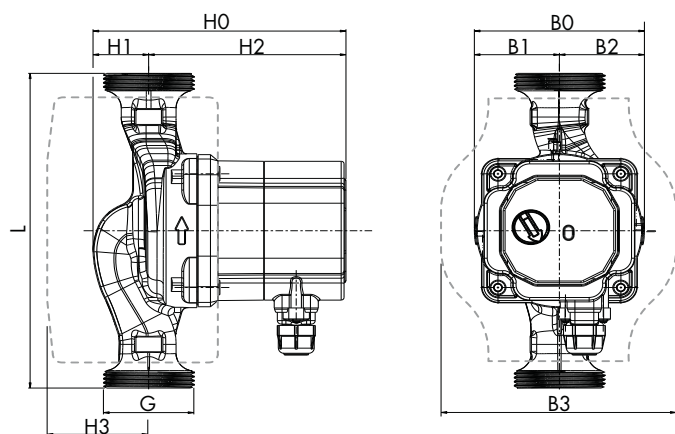
YDELSESKURVER OG PUMPE INDSTILLINGER



MATERIALER

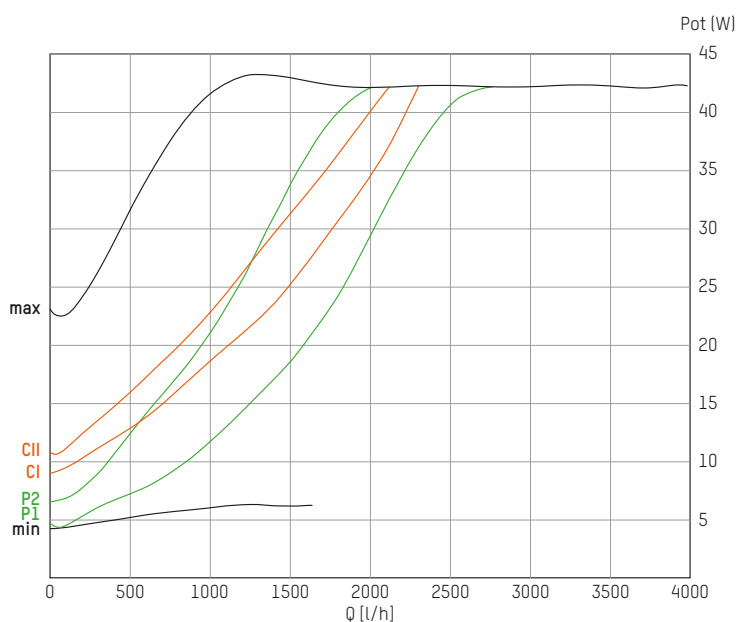
MODEL	PUMPEHUS	LØBER	AKSEL	LEJRE	TRYKLEJE	ROTORHYLSTER
TacoFlow2 Elink 60	Støbejern EN-GJL-200 med kataforetisk belægning (KTL)	Composite	Keramisk	Carbon	Keramisk	Composite

DIMENSIONER, VÆGT

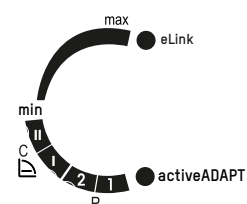


MODEL	TILSLUTNING	DIMENSION [mm]								VÆGT [KG]		
		G	H3	L	B0	B1	B2	B3	H0	H1	H2	Netto
TacoFlow2 25-60/130	G 1½	49	130	90	45	45	124	133,8	29,4	104,4	1,81	2,01
TacoFlow2 25-60/180	G 1½	49	180	90	45	45	124	133,8	29,4	104,4	1,96	2,31
TacoFlow2 32-60/180	G 2	49	180	90	45	45	124	133,8	29,4	104,4	2,10	2,60

STRØMFORBRUGSKURVE



REGULERING OG KONTROL



TacoFlow2 ELink model

Drej regulatoren og vælg det ønskede program

- Nr. P proportional-tryk kurve (P1,P2)
- Nr. C Konstant-Tryk kurves (CI,CII)
- min-maks mode – Fast speed
- ELink mode til fin justeringer



- Radiator Konstant-Tryk kurves (CI,CII)



- Gulvarme proportional-tryk kurves (P1,P2)

LED, SYMBOLER OG DISPLAY

Model ES2, ES2 ADAPT, ES2 SOLAR, ES2 PURE viser status på cirkulationspumpen driftstand.

KEY: ✓ Applicable; — Not applicable

LED	COLOR	DESCRIPTION	ES2	ES2 ADAPT	ES2 SOLAR	ES2 PURE
activeADAPT	Violet	activeADAPT mode	—	✓	—	—
P	Green	P mode ($\Delta p-v$) – Proportional differenstryk	✓	✓	✓	—
C	Orange	C mode ($\Delta p-c$) - Constant differenstryk	✓	✓	—	—
min - max	Blue	min-maks mode – Fast speed	✓	✓	✓	—
	Flashing white	Automatisk detektion af til- stedeværelsen af luft. Sæt udluftningsrutinen igang	✓	✓	✓	✓
	Red	Fejl eller funktionsfejl, som forhindre korrekt funktion. Rotor blocked Electrical fault	✓	✓	✓	✓